



MONTAGEANLEITUNG



MONTAGEANLEITUNG

Allgemeine Bemerkungen

Bevor Sie mit der Montage der Saugleitung und der PAMA-VAC Zentralstaubsauger beginnen, machen Sie sich bitte mit dieser Anleitung vertraut. Sie wird Ihnen helfen die Fehler zu vermeiden, die die Funktion des gesamten Systems beeinträchtigen könnten. Die Montage des Zentralstaubsaugersystems ist eine Tätigkeit, die keine speziellen Werkzeuge oder Geschicklichkeiten erfordert. Diese ist einfach, wenn der Benutzer sie akkurat durchführt und die Anleitung genau befolgt. Bevor Sie mit der Ausführung von Furchen und Bohrungen in der Wand und der Decke beginnen, überprüfen Sie bitte, ob die gewählte Stelle geeignet ist, und ob darunter keine Leitungskabel oder Wasserleitungen versteckt sind.

Die Planung

Die Planung ist die Grundlage für die Funktionstüchtigkeit der PAMA-VAC Zentralstaubsaugeranlage. Bei der Montage ist darauf zu achten, dass der kürzeste Weg zur PAMA-VAC Zentralstaubsauger gewählt wird, und bei der Rohrinstallation die Abzweigungen immer in Richtung der Luftströmung eingebaut werden.



Aufstellung des Zentralstaubsaugers

PAMA -VAC Zentralstaubsauger kann z.B. im Keller, im Heizraum, in der Garage, in der Werkstatt, im Hauswirtschaftsraum oder im Abstellraum aufgestellt werden. Es ist wichtig, dass dieser Ort trocken und ausreichend weit von den Wohnräumen entfernt ist, so dass das Geräusch des elektrischen Motors nicht hörbar ist. Das Gerät soll so montiert werden, dass man den Schmutzbehälter leicht entleeren kann.

Die Zentraleinheit darf nicht eingeschlossen werden (z.B. im Wandschrank)!

Der Schalldämpfer reduziert den Lärm; optional (wegen Rückwärme) kann ein Abluftrohr mit größerem Durchmesser installiert werden.

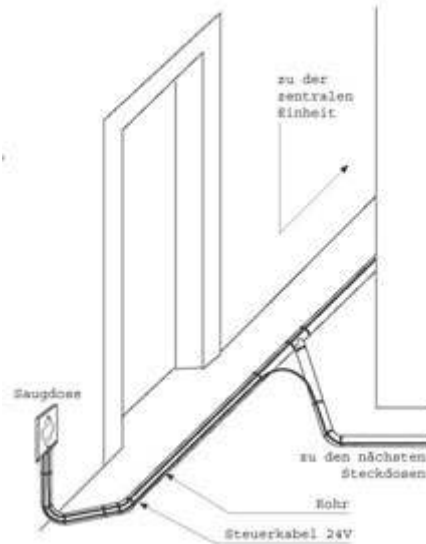


Bild 3

Montage der Saugdosen

Ein richtig angebrachtes Zentralstaubsaugersystem bietet Ihnen die gleiche Reinigungsleistung an jeder Saugdose. Es muss gewährleistet sein, mit dem Saugschlauch alle Schlupfwinkel des Hauses zu erreichen, auch Vorhänge und Sanitärräume. Ideal für die Position der Saugdosen sind zentrale Stellen, sowie Korridore oder Treppenhäuser. Die Installation der Saugdosen hinter Möbeln oder Türen soll vermieden werden. Bitte beachten Sie dabei die Länge des Saugschlauchs: Standardsaugschlauch 9 m. Optional sind auch andere Schlauchlängen erhältlich: 7.0m, 8.0m, 10.0m, 11.0m, 12.0m.

Planung der Rohrinstallation

Bei einer Rohrleitungsmontage in Wänden und Böden werden Wandschlitze oder Bodenschlitze von 60 x 60 mm benötigt (Bild 3).

Für die Steckdosen wird ein Wandschlitz von 80 x 80 mm benötigt (Bild 3). Die Einbautiefe beträgt mindestens 65 mm.

Bei einer Rohrleitungsmontage unter Decken und in Dachräumen werden Rohrhalter und Bogenhalter benötigt (Bild 4 und Bild 5).

- Saugsteckdose
- Zur zentralen Einheit
- Zu den nächsten Saugsteckdosen
- PCV Rohr
- Steuerleitung 24 V

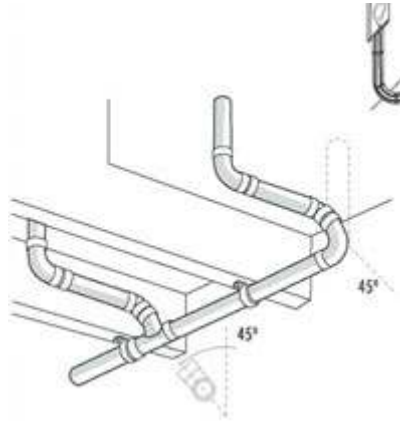


Bild 4

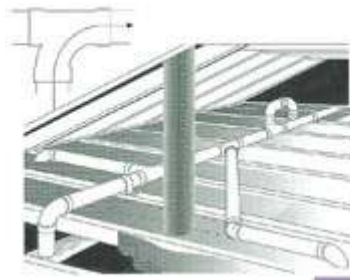


Bild 5

Zur Anfertigung von Abzweigen werden benutzt: Abzweige 90°, Abzweige 45°, Doppelabzweige 90° (Bild 6, 11).

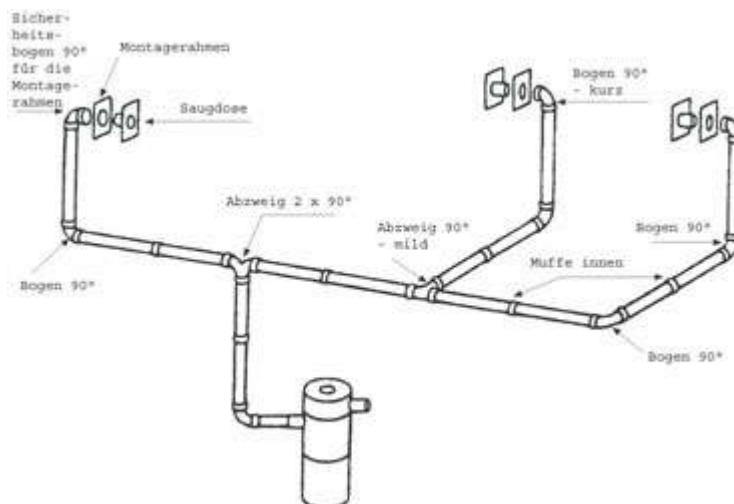


Bild 6

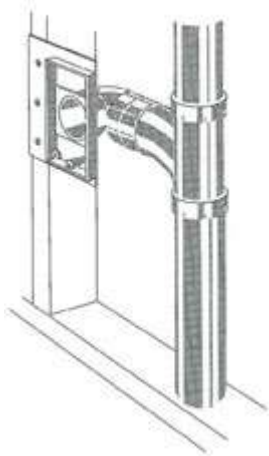


Bild 7

- Bögen 90° (Sicherheitsbögen)
- Montagerahmen
- Saugdosen
- Bögen 90° groß(weit)
- Doppelabzweige 90°
- Abzweige 90°
- Abluftöffnung
- Verbindungsmuffen
- Abzweige 45°
- Bögen 45°

Bei Richtungsänderung des Rohrverlaufs sollten grundsätzlich 90° Bögen und 45° Bögen, 90° Abzweige und 45° Abzweige verwendet werden.

Die 90° Sicherheitsbögen (Bild 7), werden ausschließlich für den Montagerahmen benutzt. Setzen Sie den Montagerahmen rohwandbündig und arbeiten Sie von vorne und hinten mit Montageschaum oder Gips.

Achtung!

Für Saugdosen verwenden Sie NUR kurze Schrauben.

Um eine Ansammlung von Staub in den Abzweigungen zu vermeiden, muss der Anschluss zur Rohrleitung waagrecht und in Luftströmungsrichtung verlaufen oder durch einen Siphon realisiert werden (Bild 8, 9).



Bild 8



Bild 9

Luftströmungsrichtung

Arbeiten Sie grundsätzlich vom oberen Stockwerk nach unten in Richtung der Luftströmung (Bild 10 und Bild 11).

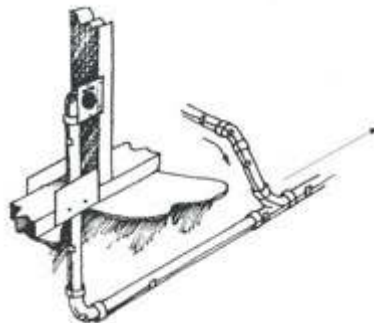


Bild 10

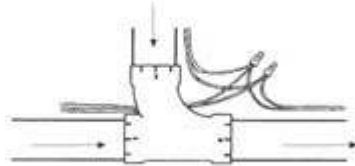


Bild 11

PVC Rohre zuschneiden und kleben

Gerade Rohre sollen immer im rechten Winkel geschnitten werden (Bild 12) und der Grat, der in der Innenseite des Rohres entstehen könnte, muss entfernt werden (Bild 13)

Beim Zuschneiden der Rohre muss beachtet werden, dass das Rohr bis 1.5 cm in die PVC Form eingesetzt wird. Nach jedem Zuschneiden, sollte das Rohr „trocken“ angepasst und die Rohrlage geprüft werden.

Der Klebstoff muss auf das Rohr (nicht auf Bögen, Abzweige usw.) auftragen werden.

Der Klebstoff enthält Lösungsmittel! Der Raum, in dem gearbeitet wird, muss gut gelüftet werden!

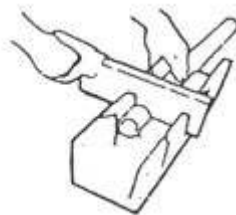


Bild 12



Bild 13

Der Montagerahmen

Der Montagerahmen wird erst nach der Installation der Rohre durchgeführt. Er wird bündig zur Wand platziert, an einen Pfosten befestigt. Die Steuerleitung wird durch die Öffnung gezogen und der Montagerahmen mit einem Deckel geschlossen. Nach dem Verputzen der Wand wird der Deckel wieder entfernt und die Saugsteckdose installiert.

Steuerleitung

Der Zentralstaubsauger wird automatisch gestartet, wenn der Standard-Saugschlauch in eine Saugsteckdose gesteckt wird. Beim Luxus-Saugschlauch befindet sich der Ein-/Ausschalter direkt am Griff des Schlauchs. Jeder PAMA-VAC Zentralstaubsauger kann auch manuell direkt an der BEAM Zentraleinheit ein- und ausgeschaltet werden. In der Steuerinstallation werden 2-aderige Leitungskabel benutzt, die einen 0,50 bis 1,5mm² Querschnitt haben. Zum Beispiel SNYP – 0.50 mm².

Das Steuerkabel kann man auf zwei Arten durchführen:

- von jeder Saugdose zur PAMA-VAC Zentraleinheit mit einzelnen Leitungskabeln (Bild 14),
- von einer Saugdose zu einer anderen durch eine Parallelkabelverbindung (Bild 15).

Im Falle von stark gegabelten Installationen, verbindet man die Steuerleitungskabel von einzelnen Abzweigungen direkt an der PAMA-VAC Zentraleinheit.

An der Saugdosenverbindungsstelle soll ca. 20 cm Leitungskabel frei gelassen werden - dadurch wird eine freie Installation der Leitungskabel zu den Saugdosenkontakten gewährleistet (Bild 16).

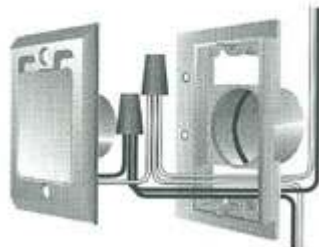


Bild 14

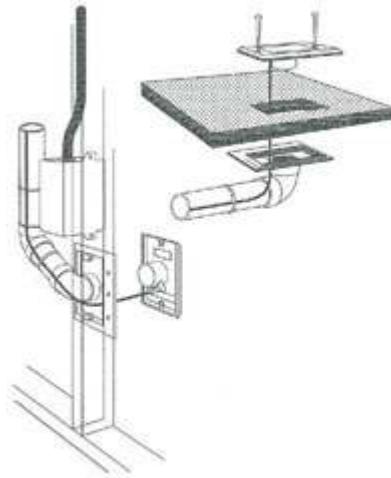


Bild 15

Die Saugdosenmontage beginnt mit dem Anschließen der Steuerleitung. Zu diesem Zweck sollte man:

- ca. 1 cm des Steuerleitungskabels isolieren
- die Schrauben der Saugsteckdosen nicht ganz aufdrehen, da Gefahr besteht, dass die Federn heraus springen könnten (Bild 17)
- die Saugsteckdose in den Montagerahmen (ohne Klebstoff) eindrücken



Bild 16

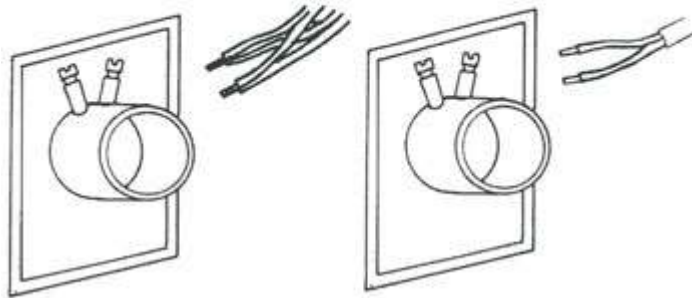


Bild 17



Spitzmühler Str. 8
D - 12685 Berlin

Tel.: 030 36462441

Fax: 030 36462444

E-Mail: info@pama-vac.de

Internet: www.pama-vac.de